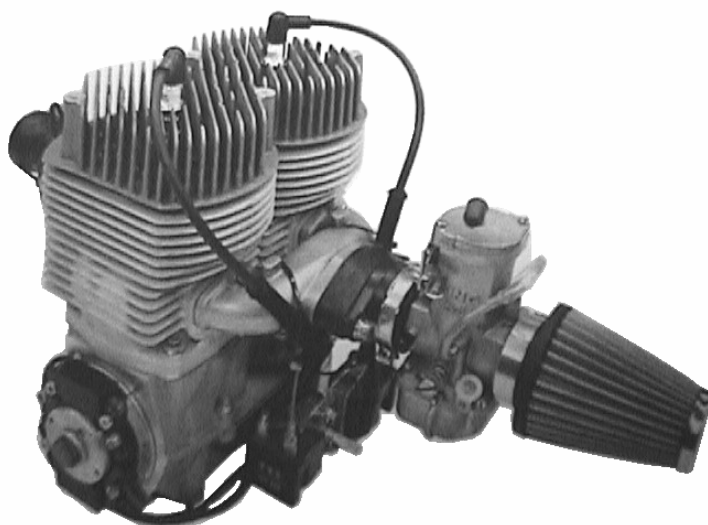




Göbler-Hirthmotoren KG

Information 3401 Cart-Version



Anwendung Kartmotor
Option: -Elektrostart (in Vorbereitung)

Use: Cart engine
Option: -Electric start (in advance)

Technische Daten

Bauart	Zweizylinder-Zweitakt (in Reihe)
Hubvolumen	625 cm ³
Hub	69 mm
Bohrung	76 mm
Max. Leistung	36,8 kW (50 PS) bei 5500 1/min
Max. Drehmoment	66 Nm bei 4500 1/min
Gemischbildung	Bing Schiebervergaser
Kühlung	Fahrtwind
Masse	20 kg
Startereinrichtung	Starteradaption auf Zünderseite
Drehrichtung	Gegenuhrzeigersinn, Blick auf Abtrieb
Kraftstoff	Mischung 1:50, 2-T-Öl, Benzin mind. 95-Oktan

Technical data

Type	Two cylinder two stroke (inline)
Displacement	625 cm ³
Stroke	69 mm
Bore	76 mm
Max. performance	36,8 kW (50 HP) at 5500 rpm
Max. torque	66 Nm at 4500 rpm
Fuel mixture	Bing variable jet carburetor
Cooling	Free air
Weight	20 kg
Starting	Starter adapter at ignition side
Direction	Counter-clockwise, view to output shaft
Fuel	Mixture 1:50, 2-stroke-oil, fuel min. 95-octane

Göbler Hirthmotoren KG

Max-Eyth-Str. 10

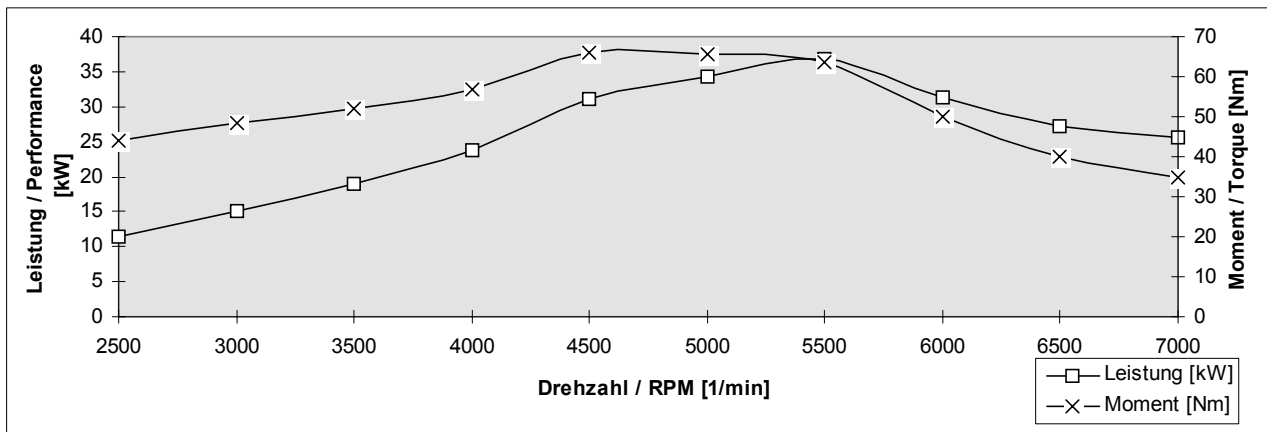
71726 Benningen

Deutschland | Germany

Tel.: 07144/8551-0; Fax: 07144/5415 | Phone: 0049-7144-8551-0; Fax: 0049-7144-5415
e-mail: info@hirth-engines.de, Internet: www.hirth-engines.de

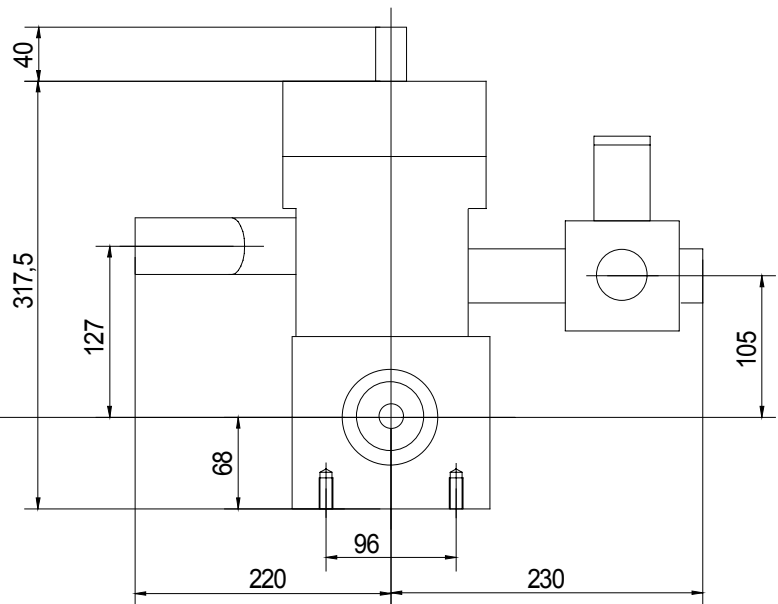
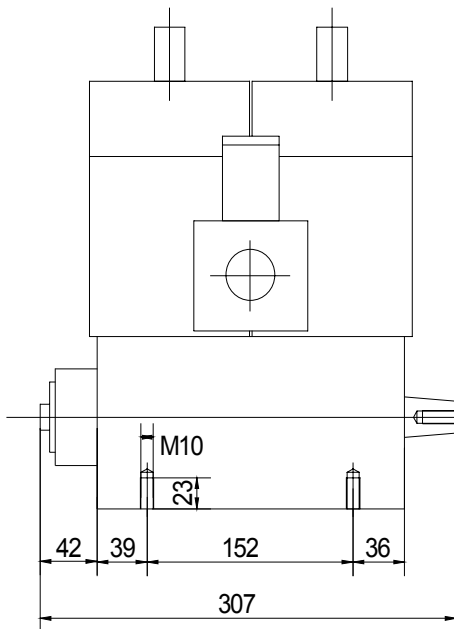
Leistung-Moment-Drehzahl-Diagramm

Performance-torque-rpm-diagram



Einbauzeichnung:

Installation drawing:



Abtriebswellenkontur:

Shape of output shaft:

Andere Abtriebswellenkonturen auf Anfrage

Please ask separately for special shapes of output shaft

