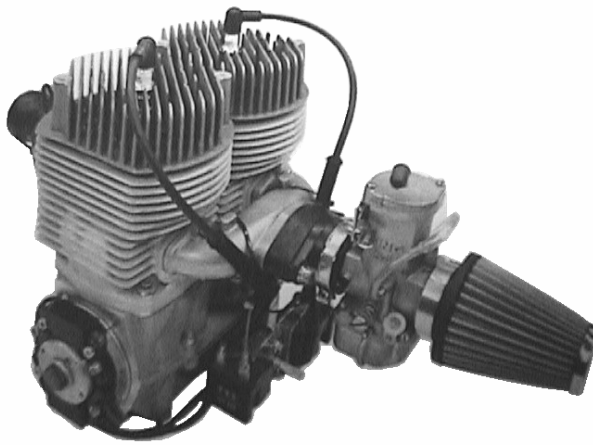




# Göbler-Hirthmotoren KG

## Ersatzteilliste Spare part list



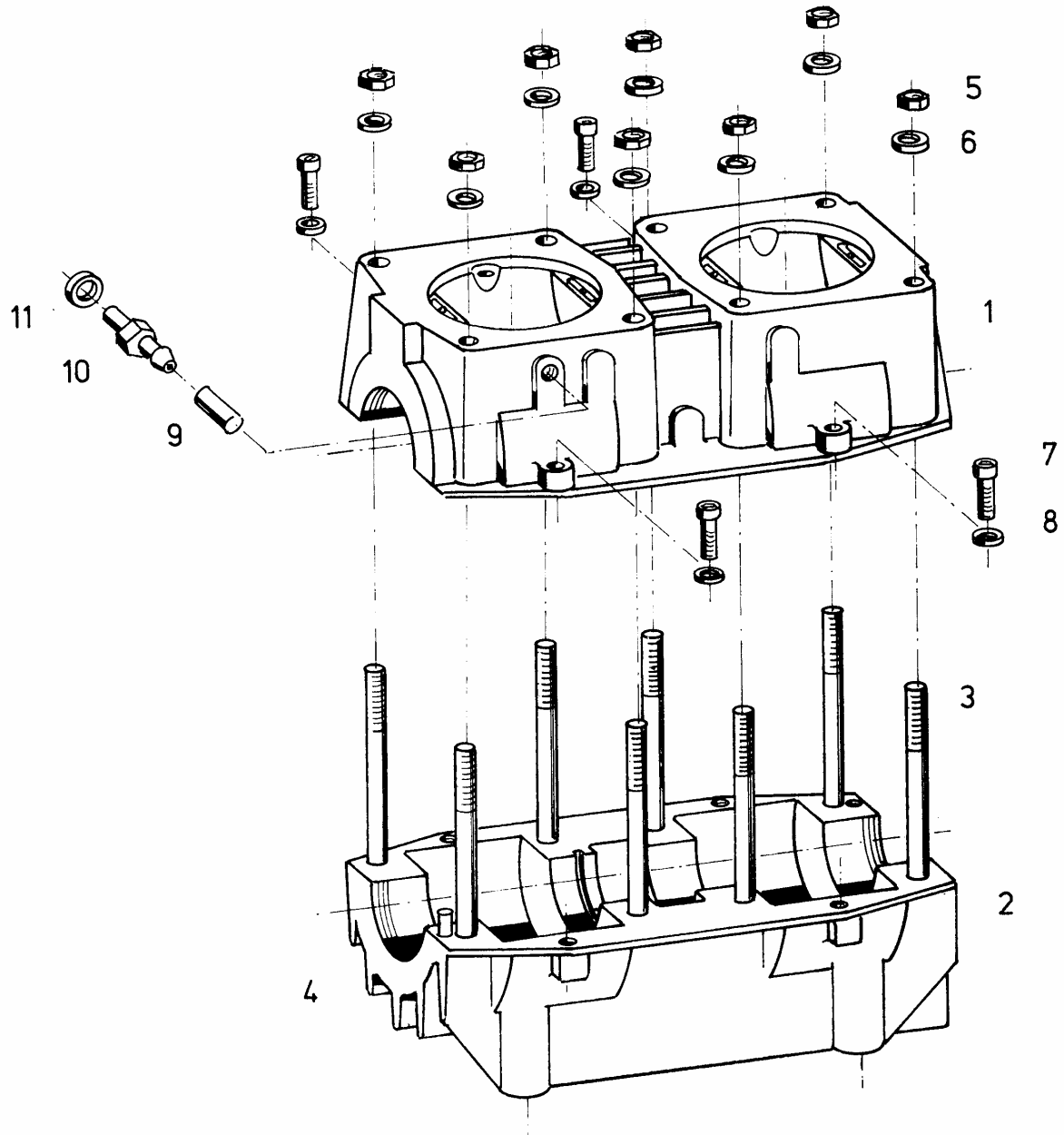
**Motor  
Engine**

# 3401

Im Interesse der ständigen Weiterentwicklung unserer Produkte müssen wir uns Änderungen des Lieferumfanges in Form, Technik und Ausstattung vorbehalten. Wir bitten auch um Verständnis, daß aus Angaben dieser Ersatzteilliste keine Ansprüche abgeleitet werden können.

Göbler-Hirthmotoren KG, Max-Eyth-Str. 10, D-71726 Benningen  
Tel.: 07144-8551-0, Fax: 07144-5415  
e-mail: [info@hirth-engines.de](mailto:info@hirth-engines.de), internet: [www.hirth-engines.de](http://www.hirth-engines.de)

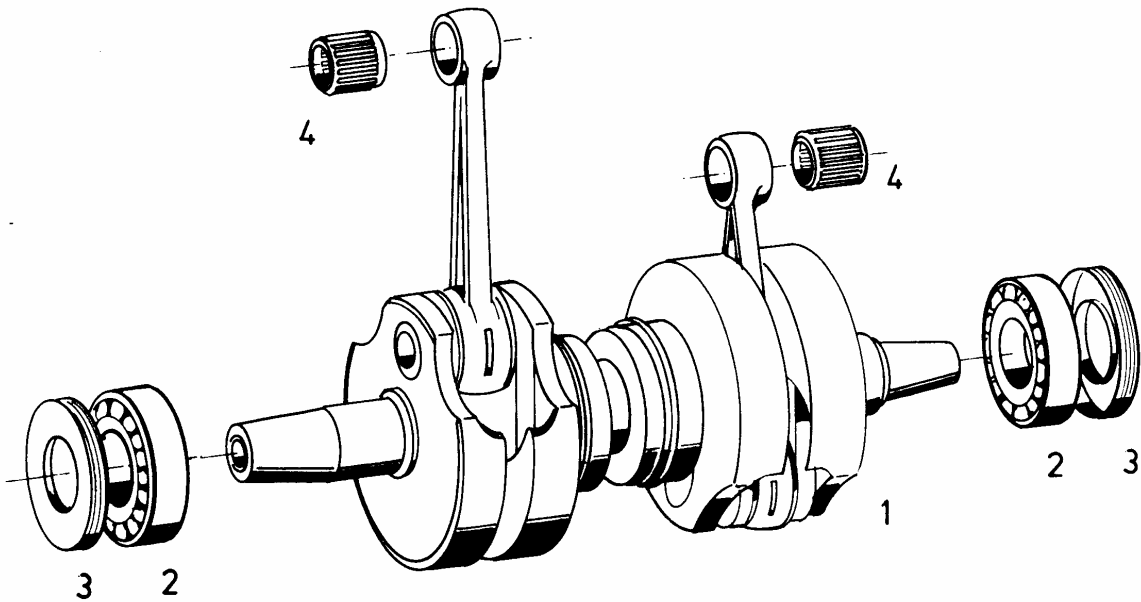
<b><u>Kapitel</u></b>	<b><u>Seite</u></b>	<b><u>Benennung</u></b>
<b>2</b>	<b>2</b>	<b>Kurbelgehäuse/Crankcase</b>
<b>3</b>	<b>4</b>	<b>Kurbelwelle/Crankshaft</b>
<b>4</b>	<b>6</b>	<b>Zylinder/Cylinder</b>
<b>5</b>	<b>8</b>	<b>Zündanlage/Ignition lighting system</b>
<b>6</b>	<b>10</b>	<b>Gemischbildung/Fuel mixture</b>
<b>7</b>	<b>12</b>	<b>Vergaser/Carburetor</b>
<b>8</b>	<b>14</b>	<b>Schalldämpfer/Exhaust system</b>



Kurbelgehäuse/Crankcase 3401 (340 A)

Bild Nr.	Stückzahl	Benennung	Bestell-Nr.	Bemerkung
Fig. No. Fig. No.	Quant. No.	Designation Designation	Part No. Ref. No.	Remark Note
	1	Kurbelgehäuse, komplett Crankcase, complete	340 A1U	<i>Beinhaltet Pos. 1,2 und 3</i> <i>Contains Pos. 1,2 and 3</i>
1	1	<i>Kurbelgehäuse Oberteil</i> <i>Crankcase, upside</i>	340 A3	
2	1	<i>Kurbelgehäuse Unterteil</i> <i>Crankcase, downside</i>	340 A2	
3	8	Stiftschraube <i>Stud screw</i>	DIN 835 M8x85	Loctite 58629  <b>Pos. 4-11 können nicht einzeln bestellt werden.</b> <b>It's not possible to order Pos. 4-11 singly.</b>
4	2	Zylinderstift Cylinder pin	DIN 7 6 M6x16	
5	8	Sechskantmutter Hexagon head nut	DIN 934 M8	Md = 23...28 Nm, Loctite 242
6	8	Scheibe Washer	322 A5	
7	4	Zylinderschraube Cylinder screw	DIN 912 M6x25	Md=9,6...11 Nm, Loctite 242
8	4	Scheibe Washer	DIN 125 B6,4	
9	1	Gummitülle Rubber socket	083.18	
10	1	Schlauchnippel Hose nipple	270 K4	
11	1	Dichtring, Alu Sealing ring, aluminum	DIN 7603 6,5x9,5x2	

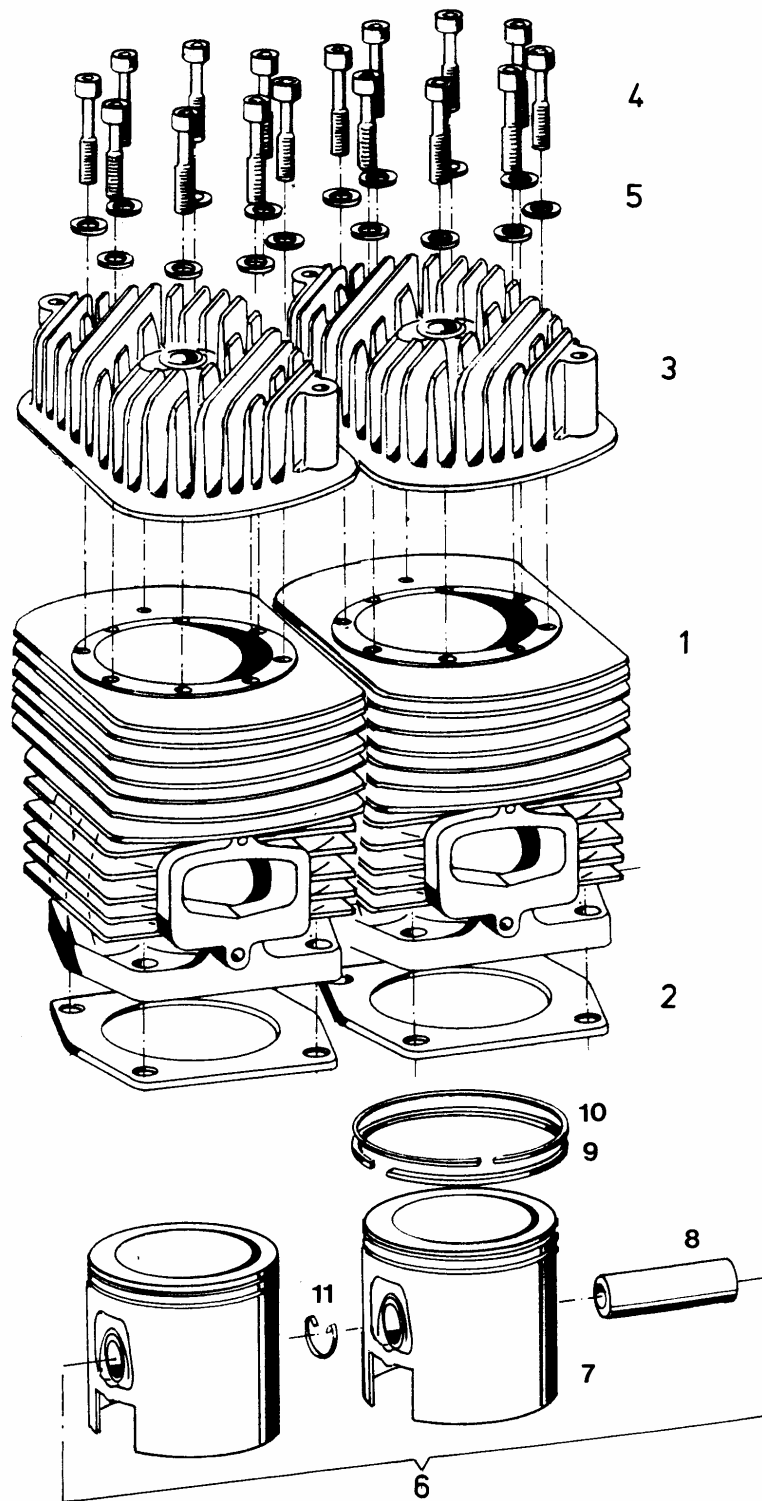
**Kurbelgehäuse/Crankcase 3401 (340 A)**



**Kurbelwelle/Crankshaft 3401 (341 A)**

Bild Nr.	Stückzahl	Benennung	Bestell-Nr.	Bemerkung
Fig. No. Fig. No.	Quant. No.	Designation Designation	Part No. Ref. No.	Remark Note
1	1	Kurbelwelle vollständig Crankshaft, complete	341 A1U	
2	2	Rillenkugellager Deep groove ball bearing	047.5	
3	2	Wellendichtring Shaft sealing ring	055.24/1	
4	2	Nadelkäfig Needle cage	046.15	Bei Bestellung ist die Farbmarkierung auf dem Pleuel anzugeben Please indicate color of con rod when odering
		<b>Ersatz-Kurbelwelle (341 A) beinhaltet Pos. 1-3</b>		
		<b>Spare crankshaft (341 A) contains Pos. 1-3</b>		

**Kurbelwelle/Crankshaft 3401 (341 A)**



Zylinder/Cylinder 3401 (342 A)

Bild Nr.	Stückzahl	Benennung	Bestell-Nr.	Bemerkung
Fig. No. Fig. No.	Quant. No.	Designation Designation	Part No. Ref. No.	Remark Note
1	2	Zylinder Cylinder	272 L5	
2	2	Zylinderfußdichtung Cylinder base gasket	322 A4	
3	2	Zylinderkopf Cylinder head	F332 C2	
4	16	Zylinderschraube Cylinder screw	DIN 912 M6x35 12.9	Md=9,6...11 Nm
5	16	Scheibe Washer	212 A5	
6	2	Kolbensatz Piston set	014.78	<i>Beinhaltet Pos. 7, 8, 9, 10, 11</i>
7	2	<i>Kolben Piston</i>	<i>014.78/0</i>	
8	2	<i>Kolbenbolzen Piston pin</i>	<i>014.77/4</i>	
9	2	<i>Rechteckring Rectangular ring</i>	<i>014.74/1</i>	
10	2	<i>Trapezring Trapezium ring</i>	<i>014.77/1</i>	
11	4	<i>Sprengring Retaining ring</i>	<i>014.72/5</i>	

**Zylinder/Cylinder 3401 (342 A)**

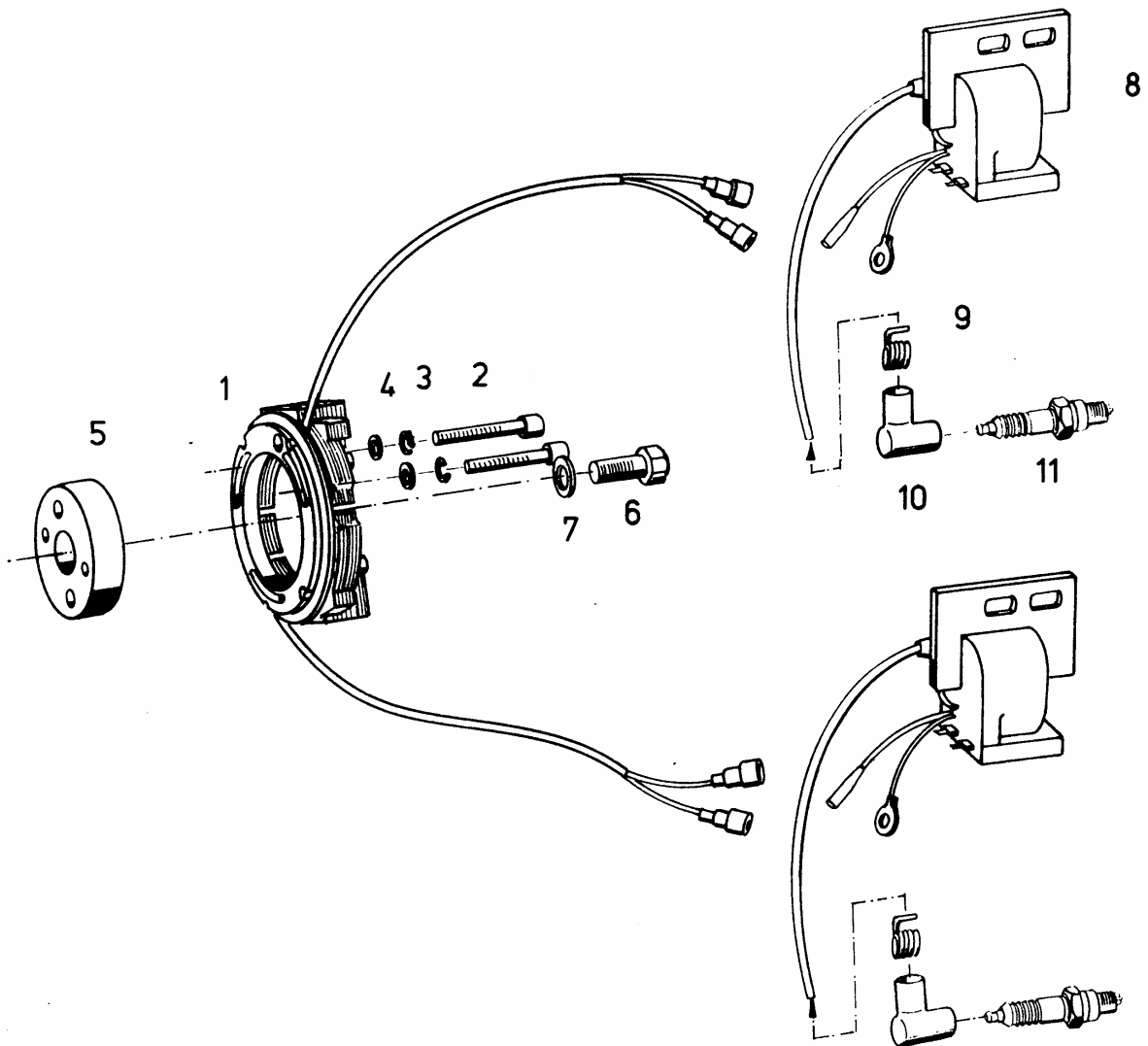
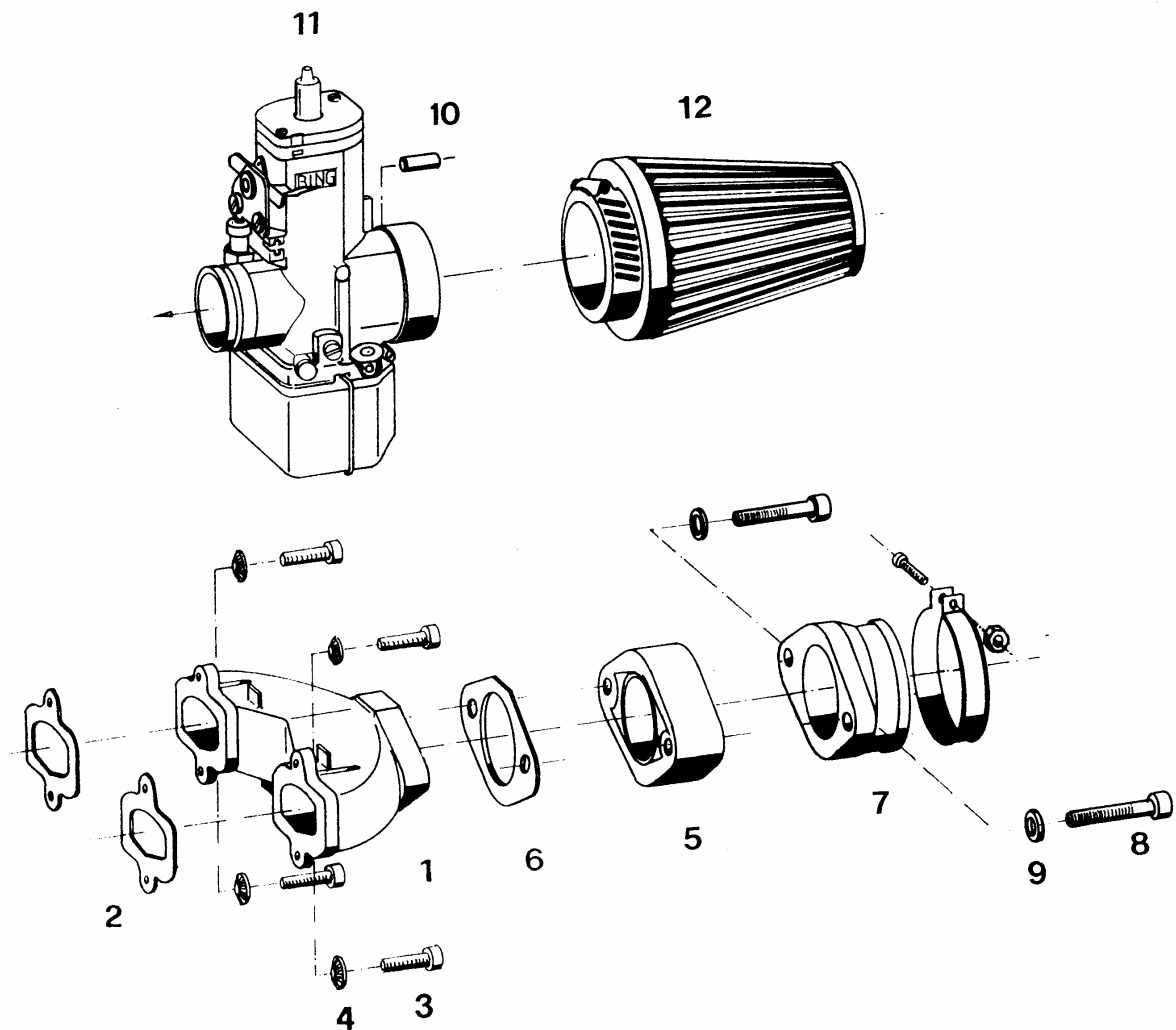


Bild Nr.	Stückzahl	Benennung	Bestell-Nr.	Bemerkung
Fig. No. Fig. No.	Quant. No.	Designation Designation	Part No. Ref. No.	Remark Note
1	1	Statorplatte vollständig Stator plate, complete	020.42/3	
2	2	Zylinderschraube Cylinder screw	DIN 912 M5x40	Loctite 242
3	2	Zahnscheibe Serrated lock washer	DIN 6797 A5,1	
4	2	Scheibe Washer	DIN 125 B5,3	
5	1	Magnetrad Magnetic wheel	020.42/2	
6	1	Sechskantschraube Hexagon head screw	D 933 M12x25 10.9	Loctite 242
7	1	Scheibe Washer	261 A10	
8	2	E-Box mit Zündspule e-box with ignition coil	020.42/6	
9	2	Feder Spring	024.12	
10	2	Kappe Cap	024.11	
11	2	Zündkerze Spark plug	023.22	Ohne Widerstandswert Without resistance value

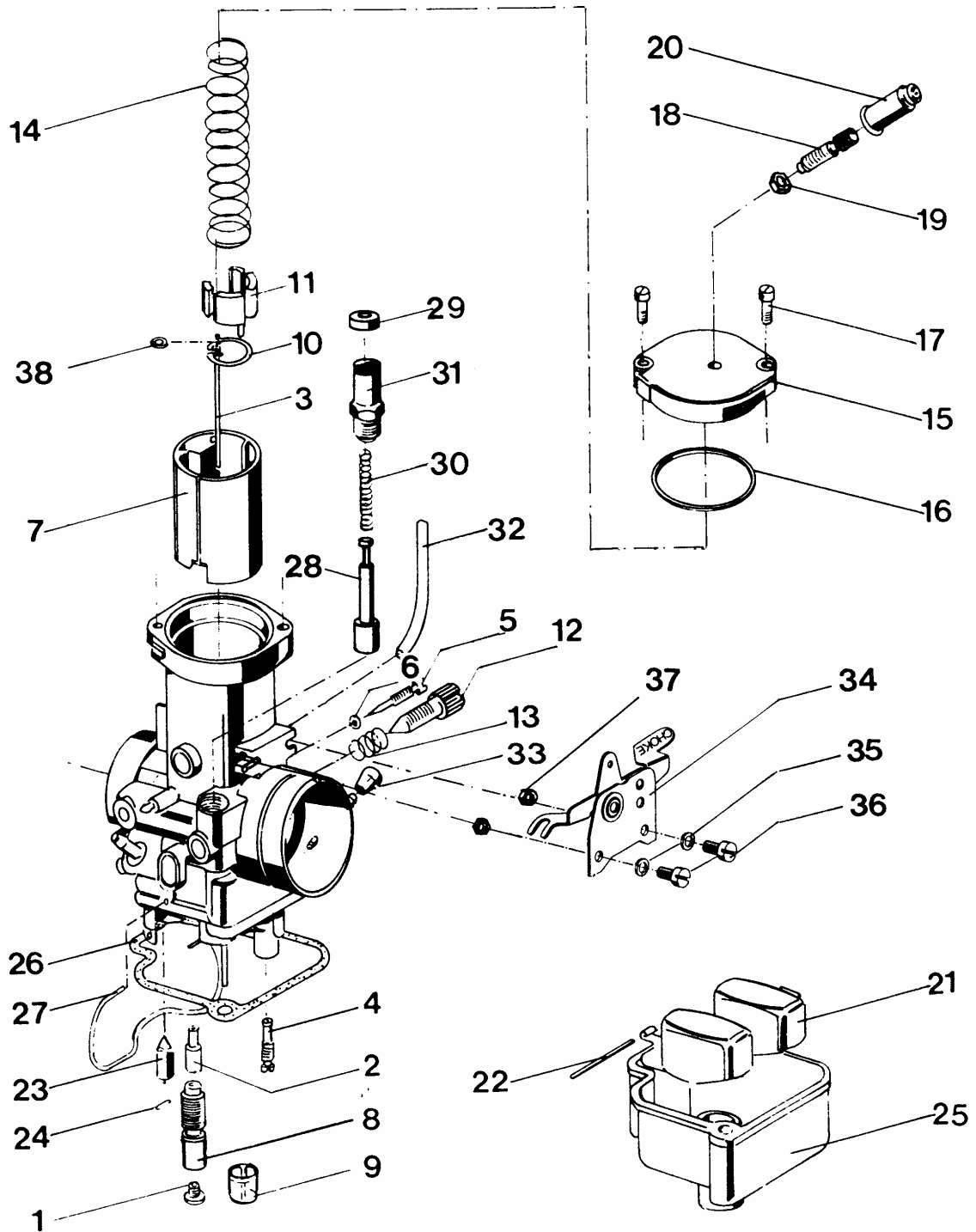
**Zündanlage/Ignition system 3401 (344 A)**



Gemischbildung/Fuel mixture 3401 (347 A)

Bild Nr.	Stückzahl	Benennung	Bestell-Nr.	Bemerkung
Fig. No. Fig. No.	Quant. No.	Designation Designation	Part No. Ref. No.	Remark Note
1	1	Ansaugkrümmer Intake manifold	277 M3	
2	2	Dichtung Gasket	F317 A1	
3	4	Zylinderschraube Cylinder screw	DIN 912 M6x25	Md=9,6...11 Nm
4	4	Sicherungsscheibe Serrated lock washer	053.8/6	
5	1	Isolierflansch Insulating flange	277 D3	
6	1	Einlaßdichtung Inlet gasket	277 D7	
7	1	Gummiflansch Rubber flange	078.1/3	
8	2	Zylinderschraube Cylinder screw	DIN 912 M8x40	Md=23...28 Nm, Loctite
9	2	Scheibe Washer	DIN 125 B8,4	
10	1	Gummitülle Rubber socket	083.18	
11	1	Vergaser Carburetor	54/38/141K	
12	1	Luftfilter Air filter	066.19	

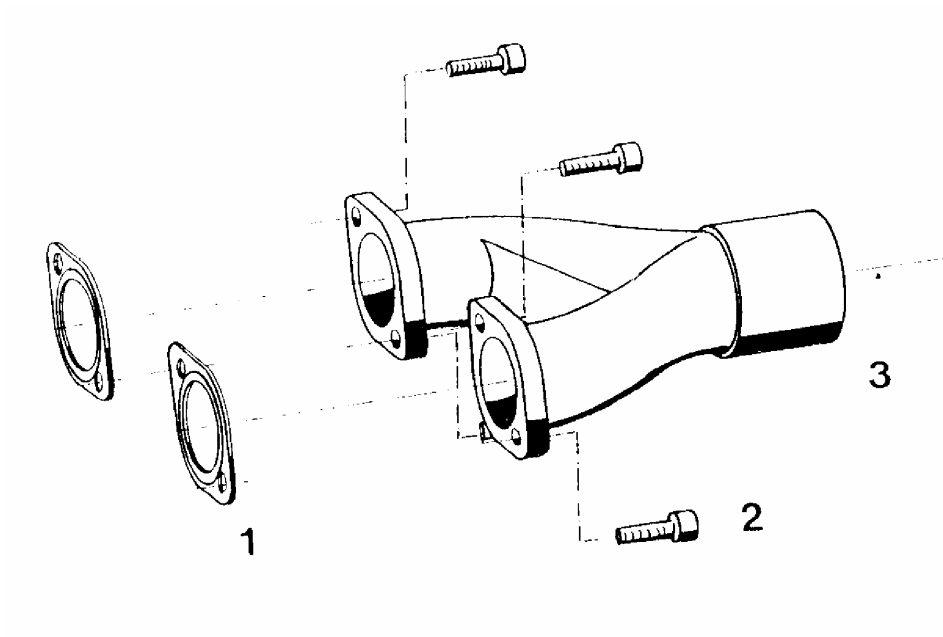
**Gemischbildung/Fuel mixture 3401 (347 A)**



Vergaser/Carburetor 3401 (54/38/141K)

Bild Nr.	Stückzahl	Benennung	Bestell-Nr.	Bemerkung
Fig. No. Fig. No.	Quant. No.	Designation Designation	Part No. Ref. No.	Remark Note
1	1	Hauptdüse Main jet	073.12/4/ <b>170</b>	
2	1	Nadeldüse Needle jet	073.19/22/ <b>2.72</b>	
3	1	Düsennadel Jet needle	073.19/11/ <b>6P2 II</b>	
4	1	Leerlaufdüse Idle jet	073.19/3/ <b>45</b>	
-	1	Dichtungssatz Gasket set	073.19/.....	Beinhaltet folgende Positionen: Contains the following pos.: 16, 26, 38
-	1	Wartungssatz Maintenance set	073.19/.....	Beinhaltet folgende Positionen: Contains the following pos.: 9, 10, 16, 20, 23, 24, 26, 38
-	1	Reparatursatz Repair set	073.19/.....	Beinhaltet folgende Positionen: Contains the following pos.: 073.19/..., 5, 6, 12, 13, 14, 15, 17, 18, 19, 21, 22, 25, 27, 28, 29, 30

**Vergaser/Carburetor 3401 (54/38/141K)**



**Schalldämpfer/Exhaust system 3401 (348 A)**

Bild Nr.	Stückzahl	Benennung	Bestell-Nr.	Bemerkung
Fig. No. Fig. No.	Quant. No.	Designation Designation	Part No. Ref. No.	Remark Note
1	2	Auslaßdichtung Outlet gasket	268 A4	
2	4	Zylinderschraube Cylinder screw	DIN 912 M8x20	Md = 23...28 Nm
3	1	Auslaßkrümmer Outlet manifold	328 A1U	

**Schalldämpfer/Exhaust system 3401 (348 A)**